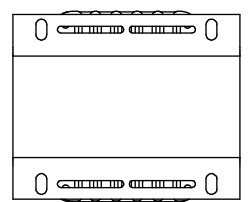
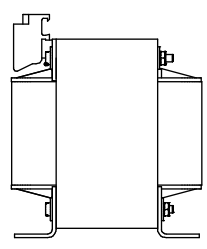
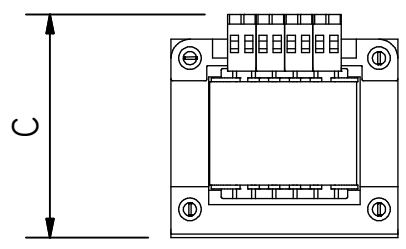
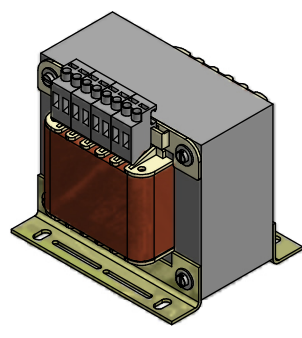
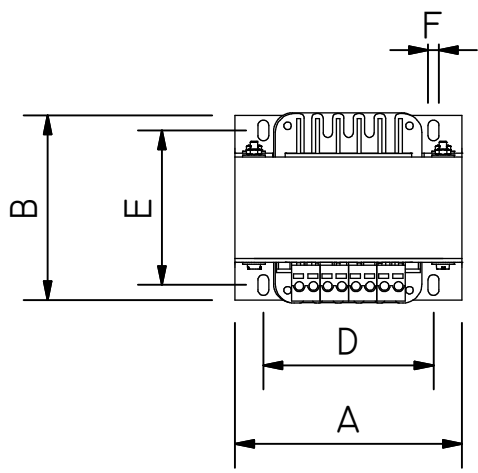


Copyright (c) by electrotechnische industrie ETI b.v.. No part of this drawing may be reproduced or distributed in any form or by any means or stored in a database or retrieval system, without the prior written permission of ETI b.v..



MODEL	A	B	C	D	E	F	MASSA (KG)
CEI16	60	47	76	44	36	3,5	0,55
CEI18	60	57	76	44	46	3,5	0,75
CEI23	78	58	88	56	45	4,5	1,1
CEI25	78	67	88	56	54	4,5	1,3
CEI26	78	71	88	56	58	4,5	1,45
CEI34	96	76	101	84	60	5,5	2,1
CEI36	96	86	101	84	70	5,5	2,7
CEI37	96	100	101	84	84	5,5	3,2
CEI43	120	86	118	90	70	5,5	4,1
CEI45	120	98	118	90	82	5,5	5
CEI48	120	118	118	90	102	5,5	6,4
CEI56	150	104	142	122	84	7	7,8
CEI57	150	121	142	122	101	7	9,7
CEI58	150	147	142	122	127	7	12,9
CEI59	174	132	177	125	108	8	11,5
CEI60	174	142	177	125	118	8	13
CEI61	174	152	177	125	128	8	14,7
CEI62	174	162	177	125	138	8	16,7
CEI63	174	182	177	125	158	8	20,4
CEI74	96	69	101	84	53	5,5	1,85

ITEM	QTY	PART NO	DESCRIPTION	MATERIAL	REMARKS
PROJ AM		SCALE :		DRW : HTK	
UNITS : MM		DATE : 9-4-2013		PART NO :	
DESCRIPTION :		SHEET: OF:		DWG NO :	
DIMENSIONS CEI..		REV : 2		CEI...IDW	
Aalten-NL		FORMAT :		A4	