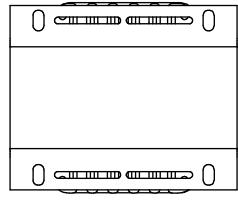
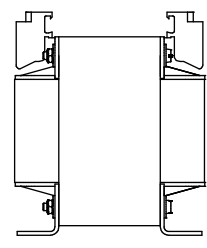
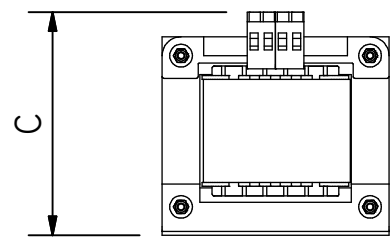
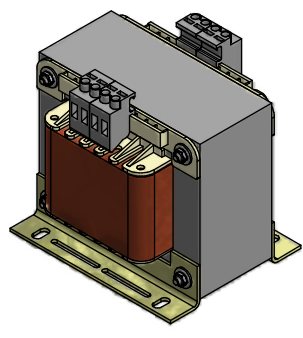
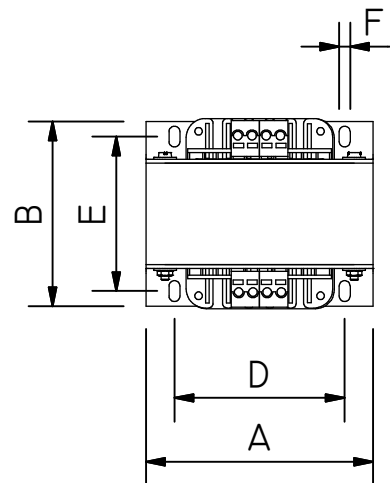


Copyright (c) by electrotechnische industrie ETI b.v. - No part of this drawing may be reproduced or distributed in any form or by any means or stored in a database or retrieval system, without the prior written permission of ETI b.v.



MODEL	A	B	C	D	E	F	MASSA (KG)
CTI16	60	47	76	44	36	3,5	0,55
CTI18	60	57	76	44	46	3,5	0,75
CTI23	78	58	88	56	45	4,5	1,1
CTI25	78	67	88	56	54	4,5	1,3
CTI26	78	71	88	56	58	4,5	1,45
CTI34	96	76	101	84	60	5,5	2,1
CTI36	96	86	101	84	70	5,5	2,7
CTI37	96	100	101	84	84	5,5	3,2
CTI43	120	86	118	90	70	5,5	4,1
CTI45	120	98	118	90	82	5,5	5
CTI48	120	118	118	90	102	5,5	6,4
CTI56	150	104	142	122	84	7	7,8
CTI57	150	121	142	122	101	7	9,7
CTI58	150	147	142	122	127	7	12,9
CTI59	174	132	177	125	108	8	11,5
CTI60	174	142	177	125	118	8	13
CTI61	174	152	177	125	128	8	14,7
CTI62	174	162	177	125	138	8	16,7
CTI63	174	182	177	125	158	8	20,4
CTI74	96	69	101	84	53	5,5	1,85

ITEM	QTY	PART NO	DESCRIPTION	MATERIAL	REMARKS
PROJ AM			DRW : HTK		REMARKS :
			UNITS : MM		
			DATE : 8-4-2013	PART NO :	
			DESCRIPTION :	SHEET:   OF:	DWG NO :
Aalten-NL			<b>DIMENSIONS CTI..</b>	REV : 2	CTI...IDW
					FORMAT : A4